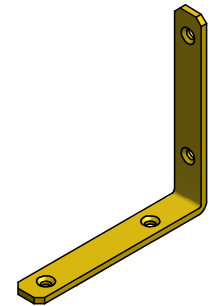
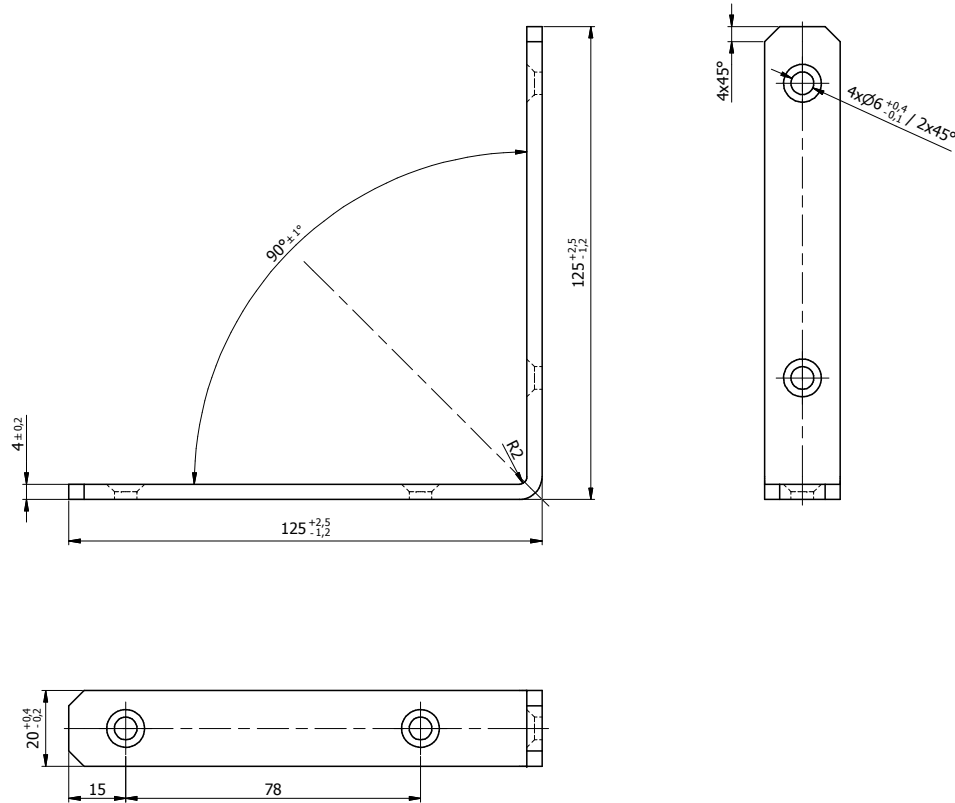


Ten dokument jest wyłączną własnością DOMAX Sp. z o.o. Nie może być kopiowany w całości, ani w części bez pisemnej zgody DOMAX Sp. z o.o. Jego zawartość nie może być udostępniana osobą trzecim, ani używana do nieautoryzowanych celów. Naruszenia będą ścigane.

11	12	13	14
Rew.	Opis	Data	Zmienił
A	Dodanie faz	25.03.2016	K. Rytlewski



Uwagi:

1. Tolerancje ogólne PN-EN 22768 mK.
2. Zabezpieczenie antykorozyjne Fe/Zn 12 (kolor złoty).
3. Dopuszcza się wykonanie bez faz na narożnikach.

1	Blacha	1	x4-243x20	S235	1,18	0,147
Poz.	Detail	Ilość	Opis	Materiał	Pow. [dm ²]	Waga [kg]
Projektował		Sprawdził		Zatwierdził		Kod
K. Rytlewski						KW
Kreślił						Arkusze
4006	04.11.2015					1/1
Index	Data					Revizja
domax		Kątownik KW 6				A
DOMAX Sp. z o.o.		KW 6				